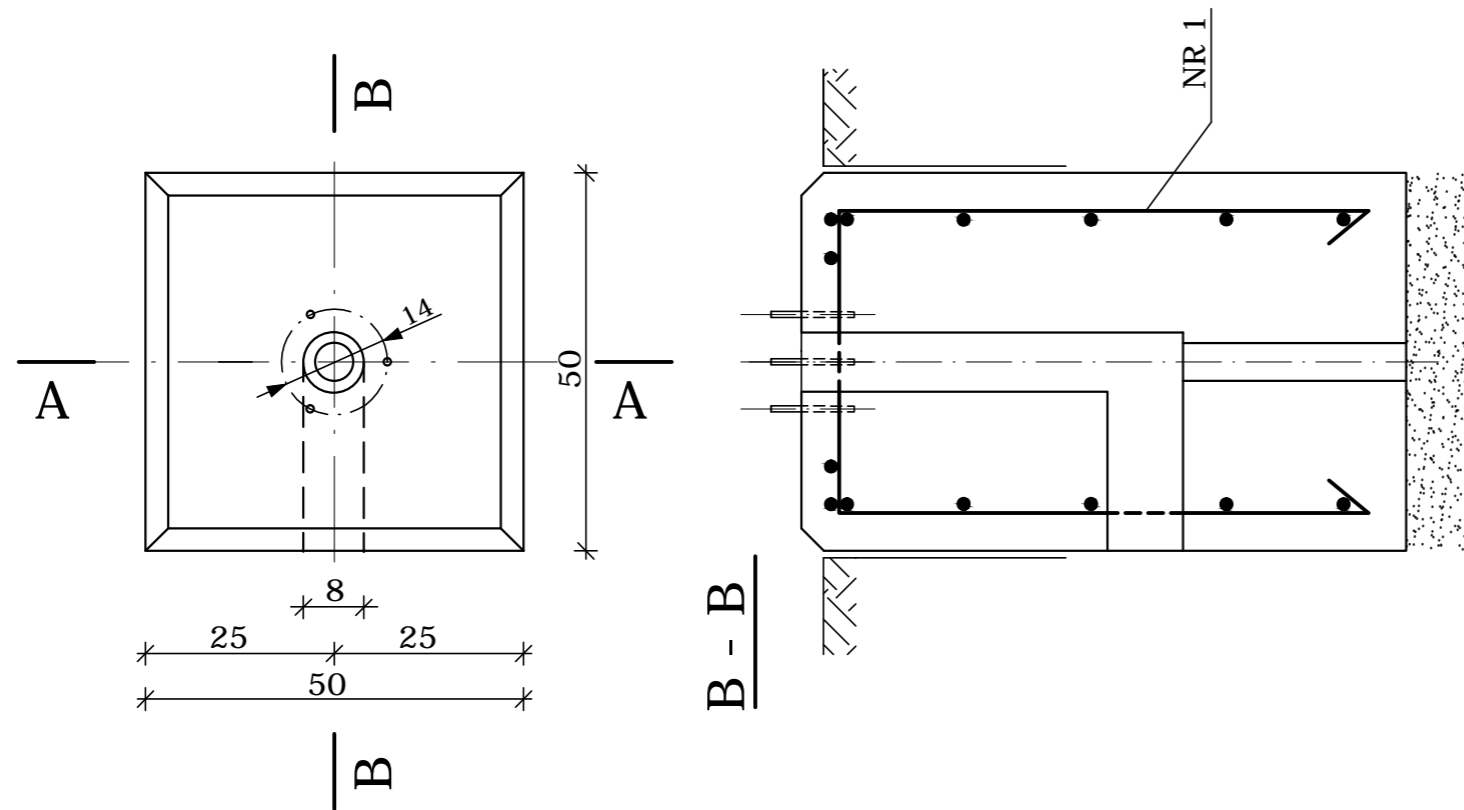


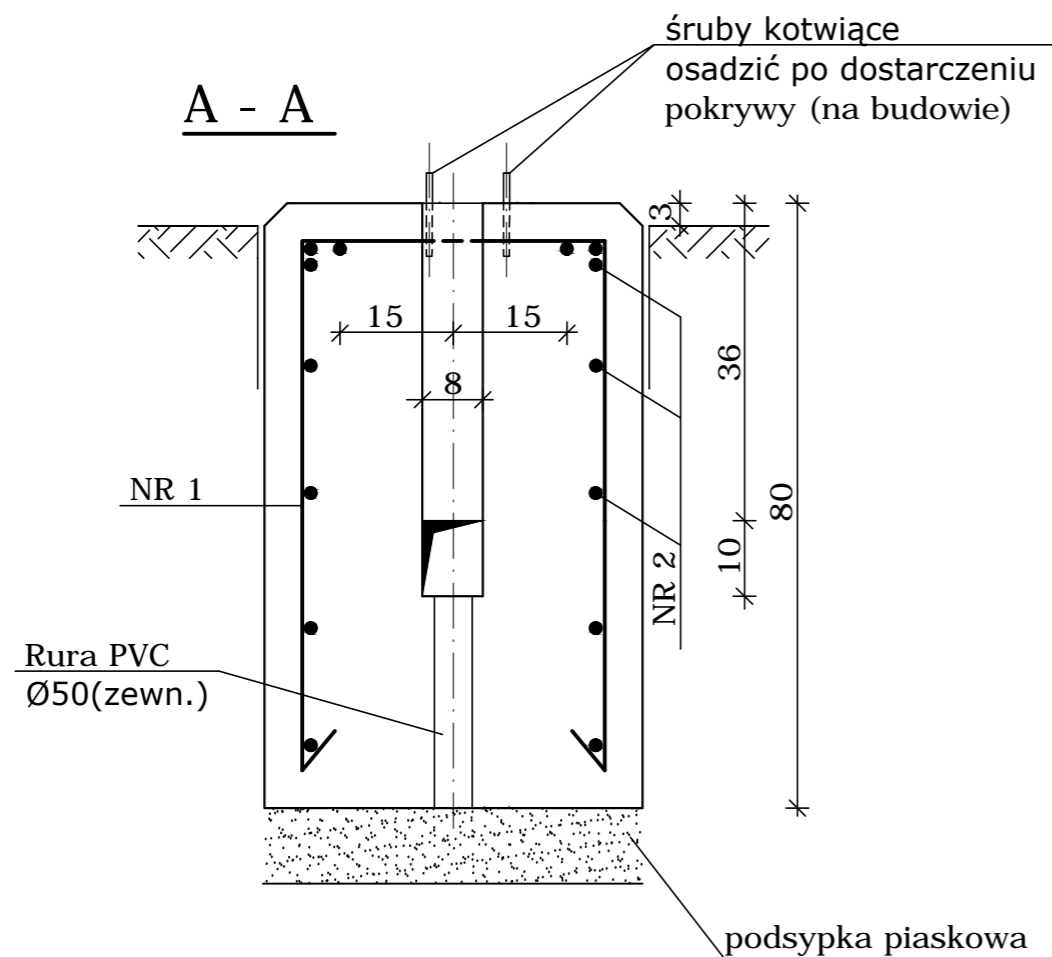
FUNDAMENT F-1 G=345kg szt. 17
1 : 10



WYKAZ STALI ZBROJENIOWEJ

| NR | Ø | Kształt pręta | Długość 1szt. (cm) | Ilość szt. | Długość łączna(m) |
|------------------------------------|---|---------------|--------------------|------------|-------------------|
| 1 | 8 | | 202 | 8 | 16,2 |
| 2 | 8 | | 168 | 5 | 8,4 |
| Długość łącznie | | | | | 24,6 |
| Ciężar stali na 1 fundament | | | | kg | 9,8 |

BETON C30/37 klasa ekspozycji XF4
STAL A-0



UWAGI:

1. Powierzchnie styku betonu z gruntem smarować abizolem 2xR.
2. Wierzch fundamentu zatrzeć na gładko.

TOM 3 - PROJEKT OGRODZENIA I FUNDAMENTÓW

| | | | | | |
|--|--------------------------|--------------|----------|--------|----------------------|
| BIURO STUDIÓW I PROJEKTÓW LOTNISKOWYCH POLCONSULT Sp. z o.o. 00-697 Warszawa, Al. Jerozolimskie 53 | | | | | |
| Projekt przystosowania istniejącego lądowiska dla śmigłowców przy Kutnowskim Szpitalu Samorządowym do wymagań obowiązujących przepisów | | | | | |
| Fundament F-1 dla oprawy nadziemnej | | | | | |
| Przedmiot rysunku | | | | | |
| Branża | konstrukcyjna | Nr uprawnień | Data | Podpis | Nr um. |
| Projektował | inż. Bogdan Królikowski | St-377/77 | 11.13 r. | | PL-1079/67 |
| Opracował | techn. Marta Dąbrowska | | 11.13 r. | | Skala 1:10 |
| | | | | | Nr rysunku. |
| Sprawił | mgr inż. Roman Przybyłek | LOM71/87 | 11.13 r. | | Nr archiw. 3. |