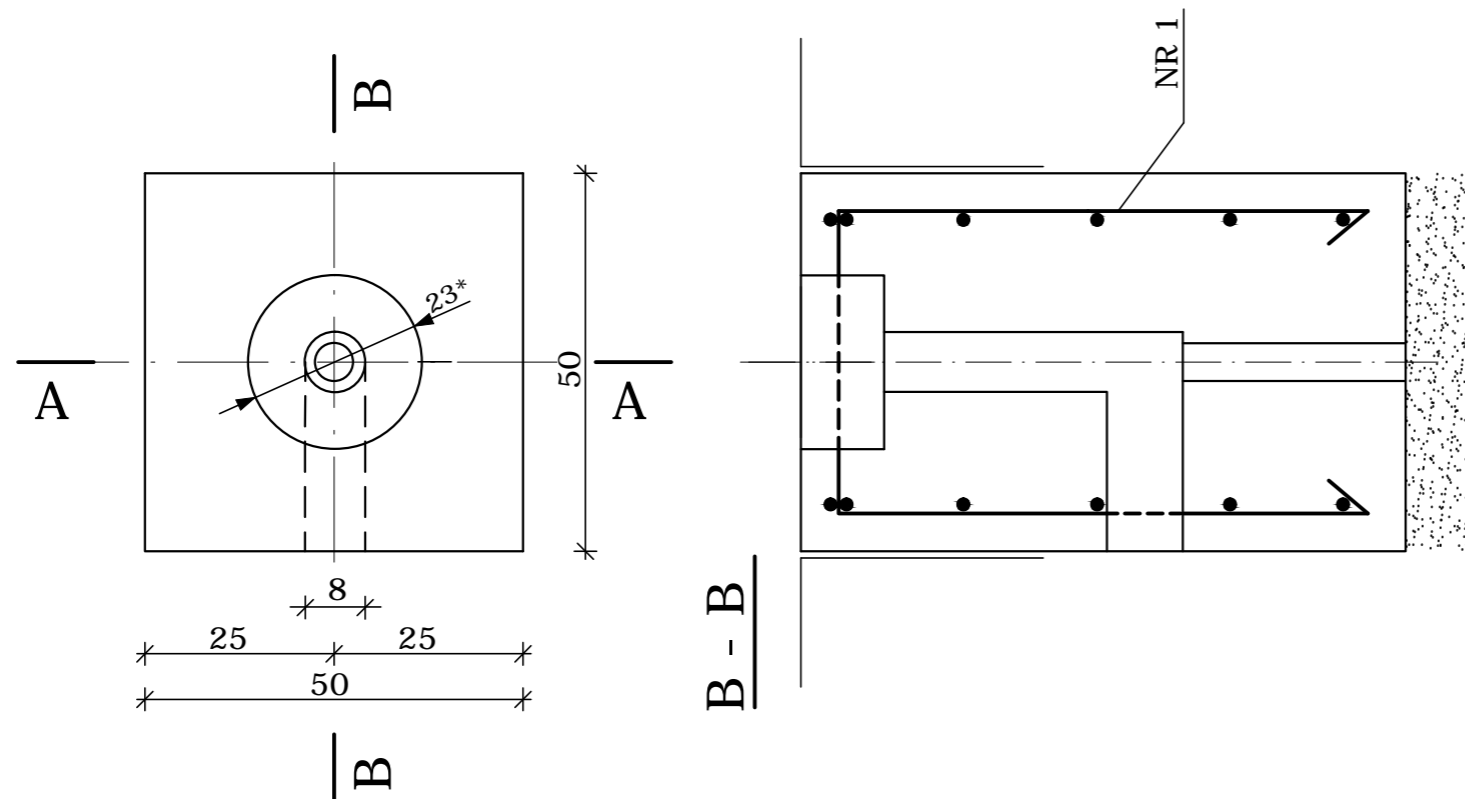


FUNDAMENT F-2 G=335kg szt. 5  
1 : 10



WYKAZ STALI ZBROJENIOWEJ

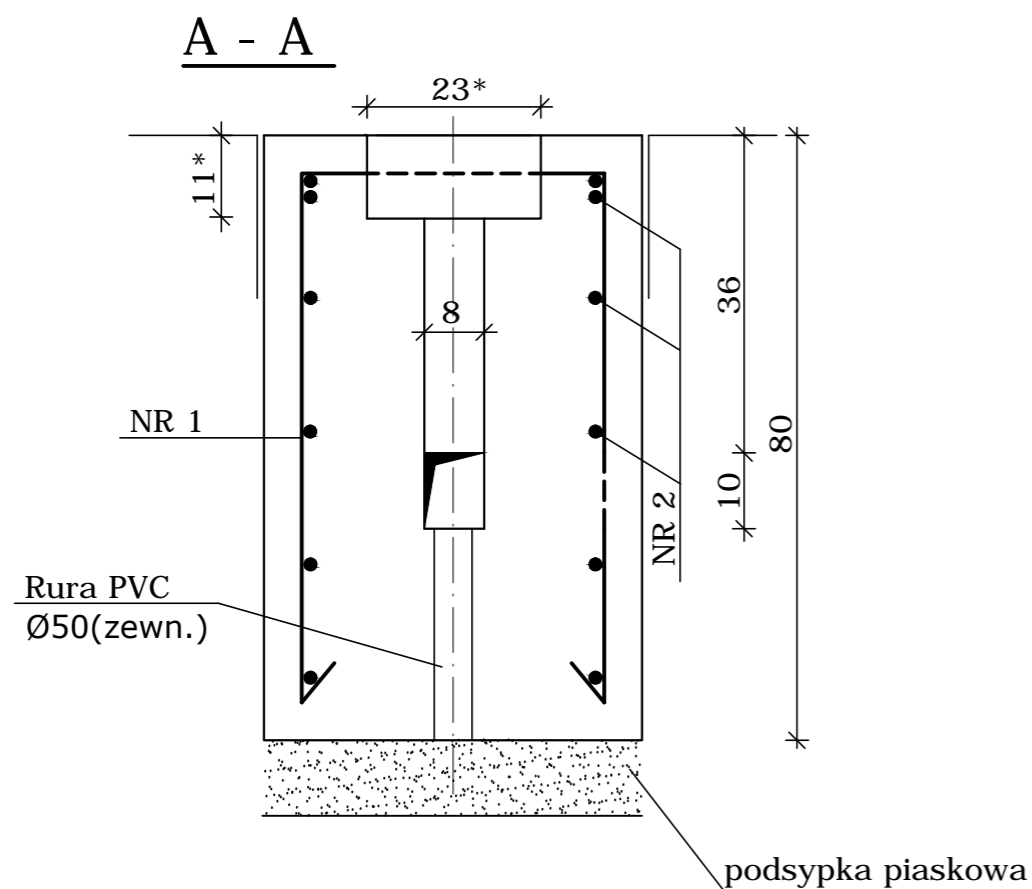
NR	Ø	Kształt pręta	Długość 1szt. (cm)	Ilość szt.	Długość łączna(m)
1	8		202	4	8,08
2	8		168	5	8,4
Długość łącznie					16,48
<b>Ciężar stali na 1 fundament</b>				<b>kg</b>	<b>6,6</b>

BETON C30/37 klasa ekspozycji XF4  
STAL A-0

UWAGI:

1. Powierzchnie styku betonu z gruntem smarować abizolem 2xR.
2. Wierzch fundamentu zatrzeć na gładko.

\* - wielkość otworu uściślić po dostarczeniu oprawy



TOM 3 - PROJEKT OGRODZENIA I FUNDAMENTÓW

BIURO STUDIÓW I PROJEKTÓW LOTNISKOWYCH **POLCONSULT** Sp. z o.o.  
00-697 Warszawa, Al. Jerozolimskie 53

Nazwa i adres obiektu  
Projekt przystosowania istniejącego lądowiska dla śmigłowców przy Kutnowskim Szpitalu Samorządowym do wymagań obowiązujących przepisów

Przedmiot rysunku  
Fundament F-2 dla oprawy zagłębionej

Branża	konstrukcyjna	Nr uprawnień	Data	Podpis	Nr um.
Projektował	inż. Bogdan Królikowski	St-377/77	11.13 r.		PL- 1079/67
Opracował	techn. Marta Dąbrowska		11.13 r.		Skala 1: 10
Sprawił	mgr inż. Roman Przybyłek	LOM71/87	11.13 r.		Nr rysunku.
					Nr archiw.