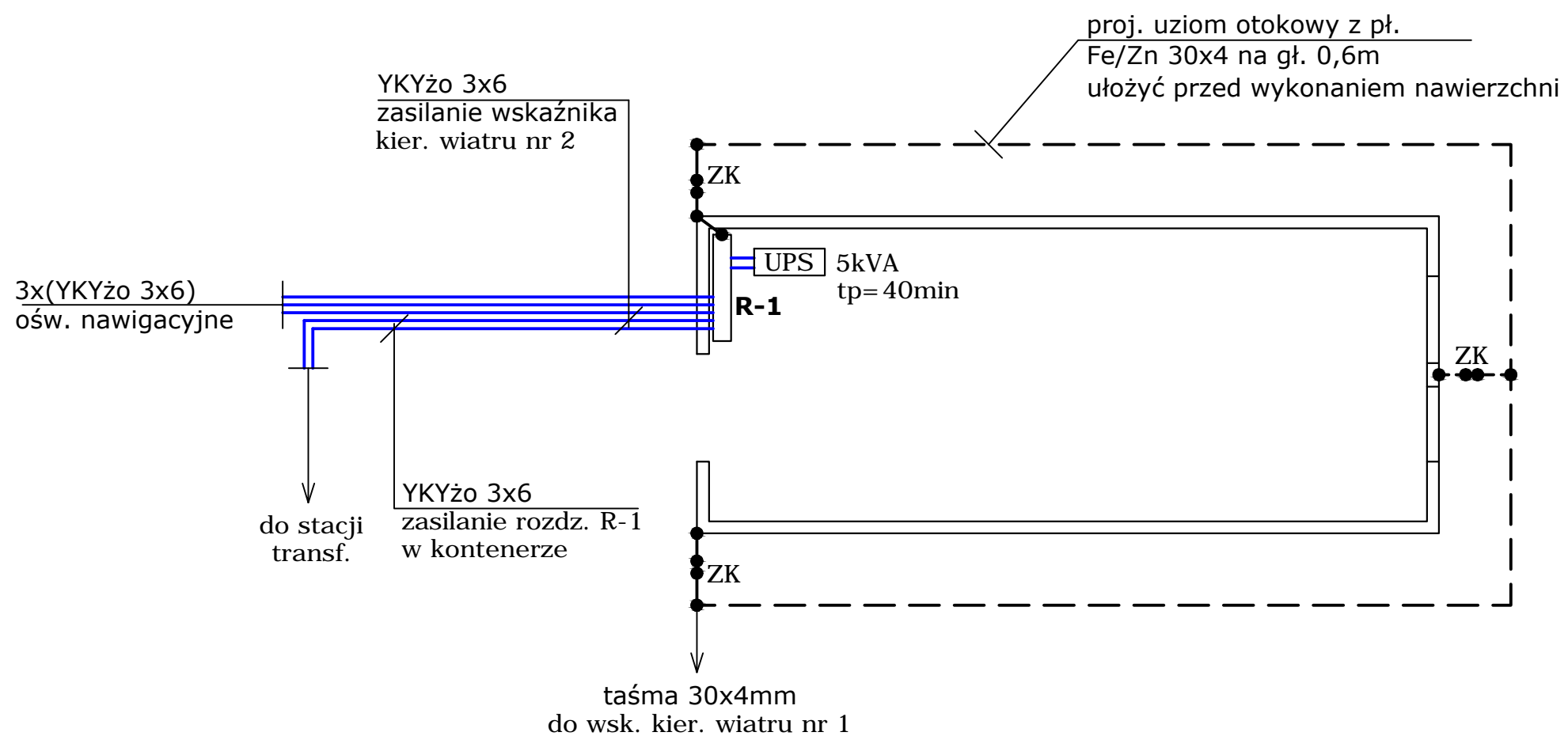


## Instalacja elektryczna w kontenerze

1: 50



Kontener wyposażony w:

- oświetlenie
- 2 gniazda wtyczkowe
- ogrzewanie elektryczne temp.  $t=+10^{\circ}\text{C}$
- ZK - złącze kontrolne instalować na wys. 0,3m

### TOM 4 - PROJEKT INSTALACJI ELEKTRYCZNYCH

<b>BIURO STUDIÓW I PROJEKTÓW LOTNISKOWYCH POLCONSULT Sp. z o.o.</b> 00-697 Warszawa, Al. Jerozolimskie 53				
<small>Nazwa i adres obiektu</small>	Projekt przystosowania istniejącego lądowiska dla śmigłowców przy Kutnowskim Szpitalu Samorządowym do wymagań obowiązujących przepisów			
<small>Przedmiot rysunku</small>	Instalacja elektryczna w kontenerze			
<small>Branża</small>	ELEKTRYCZNA	<small>Nr upr.</small>	<small>Data</small>	<small>Podpis</small>
<small>Projektował</small>	inż. Zygmunt Michalak	St-1508/74	11.13 r.	PL-1079/67
			11.13 r.	
<small>Opracował</small>	techn. Marta Dąbrowska			<small>Nr rysunku.</small>
<small>Sprawił</small>	mgr inż. Piotr Szulborski	MAZ/0332/POOE/13	11.13 r.	<small>Nr archiw.</small>

3.