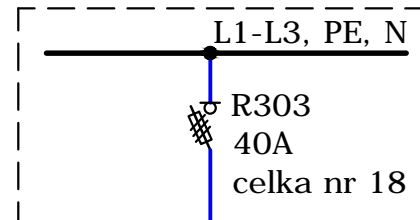
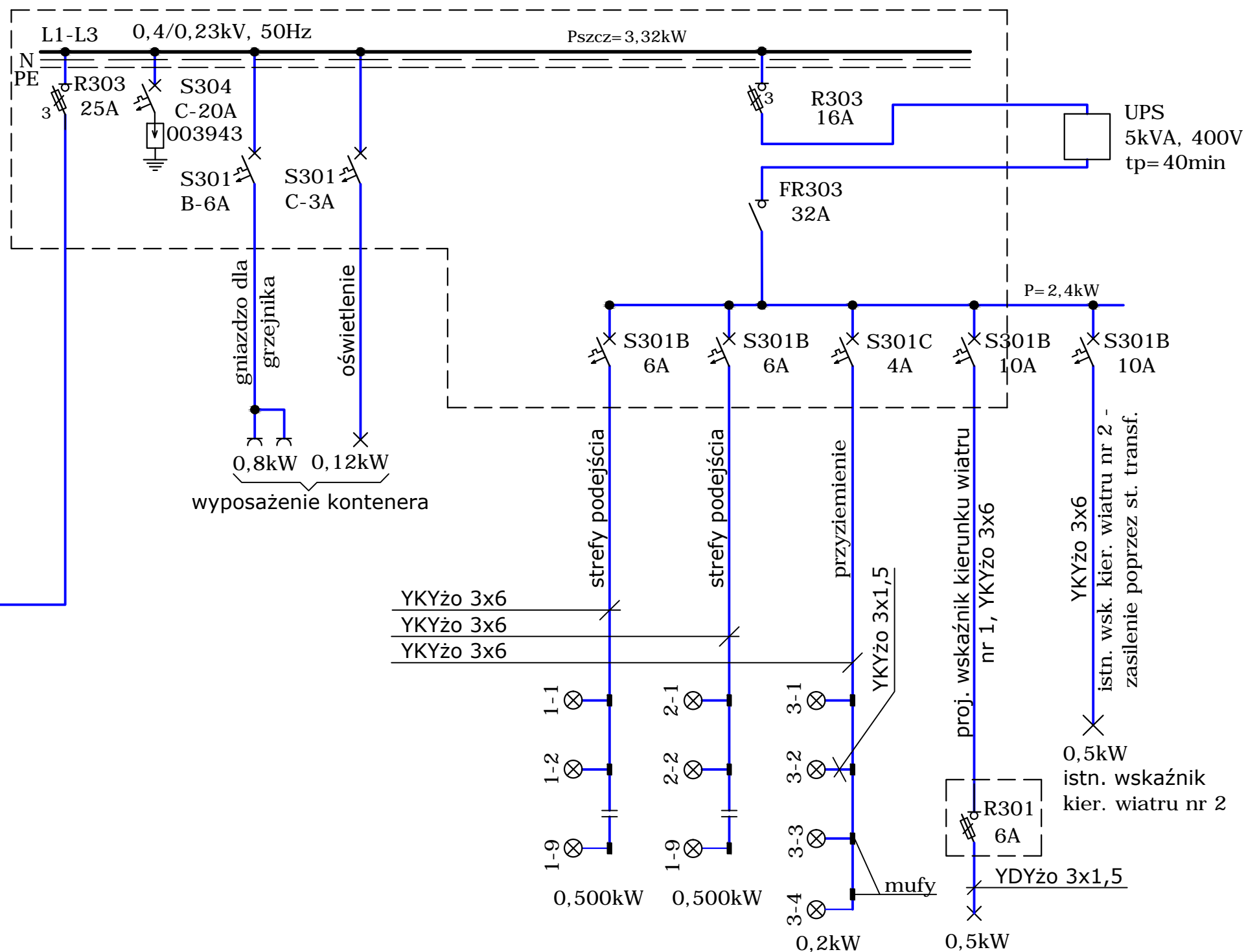


ROZDZIELNICA RNN
W BUD. STACJI TRANSF.



YKYżo5X6mm²

ROZDZIELNICA NAŚCIENNA R-1 - RN 2x12-55 (N+PE)
W BUD.ŁĄDOWISKA - KONTENER



TOM 4 - PROJEKT INSTALACJI ELEKTRYCZNYCH

BIURO STUDIÓW I PROJEKTÓW LOTNISKOWYCH **POLCONSULT** Sp. z o.o.
00-697 Warszawa, Al. Jerozolimskie 53

Nazwa i adres obiektu Projekt przystosowania istniejącego lądowiska dla śmigłowców przy Kutnowskim Szpitalu Samorządowym do wymagań obowiązujących przepisów

Przedmiot rysunku Schemat zasilania i sterowania elementami lądowiska

Branża	ELEKTRYCZNA	Nr upr.	Data	Podpis	Nr um.
Projektował	inż. Zygmunt Michalak	St-1508/74	11.13 r.		PL-1079/67
Opracował	techn. Marta Dąbrowska		11.13 r.		Skala
Sprawdził	mgr inż. Piotr Szulborski	MAZ/0332/POOE/13	11.13 r.		Nr rysunku.
					Nr archiw.